

Stückliste

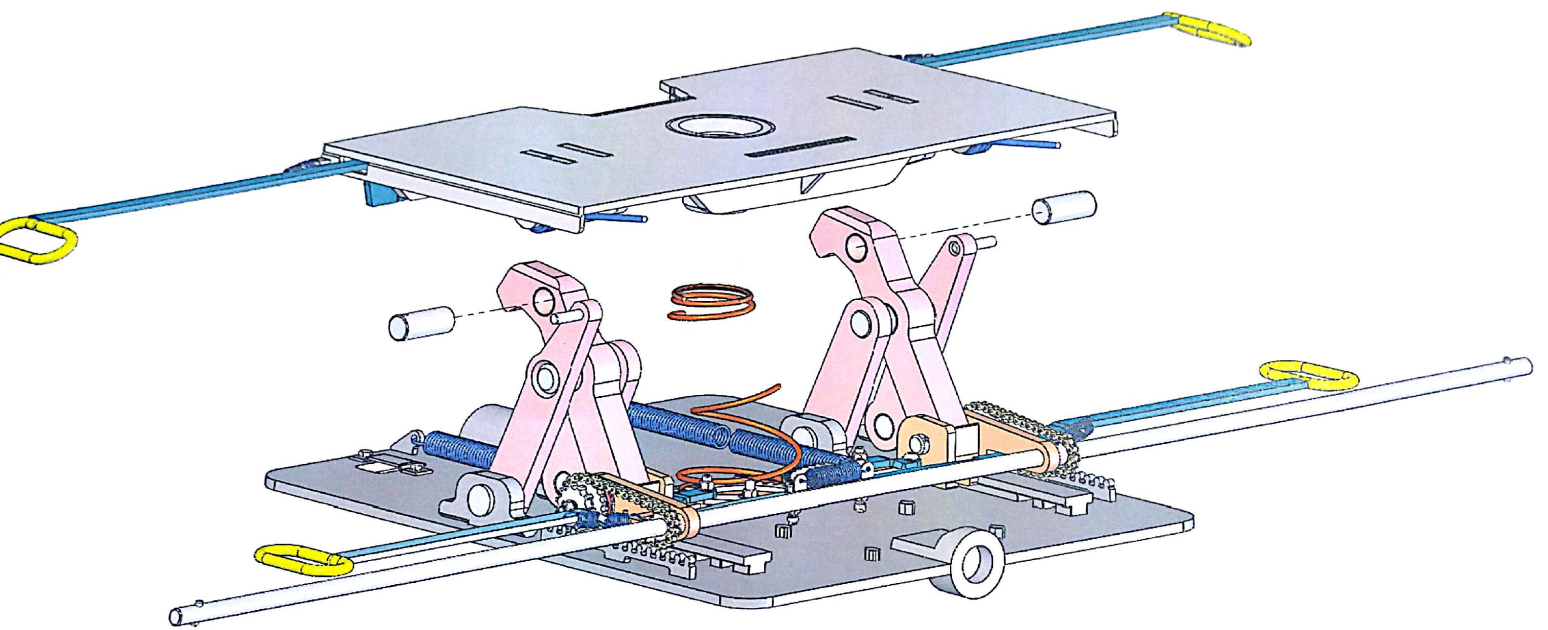
POS.	Menge	Teile Nr.	Benennung	Gewicht in kg
1	1	70800	Grundplatte Zusammenbau	191.36
2	1	70400	Körperplatte ZSB	111.17

- 1.) Schweißnahtklassifizierung laut EN 15085-3 CP C2
- 2.) Zertifizierungsstufe laut EN 15085 CL1

D	3D Model	18.09.2013	Farbe
Index	Änderung	Datum	Name

<p>Diese Unterlage darf ohne unsere Zustimmung weder vervielfältigt noch Dritten zugänglich gemacht werden. Zuwiderhandlungen verpflichten zu Schadenersatz und sind strafbar. Alle Rechte vorbehalten.</p>	Oberflächenzeichen			Allgemeintoleranz ISO 2768-mf-E	
	Reihe 3 DIN ISO 1302			Unbemalte Kanten	0.2x 45° gebrochen
	Maßstab	DIN A	gez.	18.09.2013	Farbe
1:6	3	gepr.	18.09.2013	Farbe	304.25
		Norm			
Benennung					Werkstoff
Stützbock 80800					Zeichnung
Stückliste					
SW	Blatt 2	von 4	6	7	8





- 1.) Schweißnahtklassifizierung laut EN 15085-3 CP C2
- 2.) Zertifizierungsstufe laut EN 15085 CL1

Diese Unterlage darf ohne unsere Zustimmung weder vervielfältigt noch Dritten zugänglich gemacht werden. Zuwiderhandlungen verpflichten zu Schadensersatz und sind strafbar. Alle Rechte vorbehalten.



MAZ Transporttechnik GmbH
Sondershäuser Landstraße 25d
99974 Mühlhausen

Oberflächenzeichen
Reihe 3 DIN ISO 1302

Maßstab	DIN A	gez.	18.09.2013	Farke
		gepr.	18.09.2013	Farke
1:6		3	Norm	

Benennung

Stützbock 80800
Explosion

Allgemeintoleranz ISO 2768-m
Unbemessene Kanten 0.2x 45° g

Oberfl.-Behandlung

Werkstoff

Zeichnung
80800

D	3D Model	18.09.2013	Farke
Index	Änderung	Datum	Name

SW Blatt 4 von 4

2

3

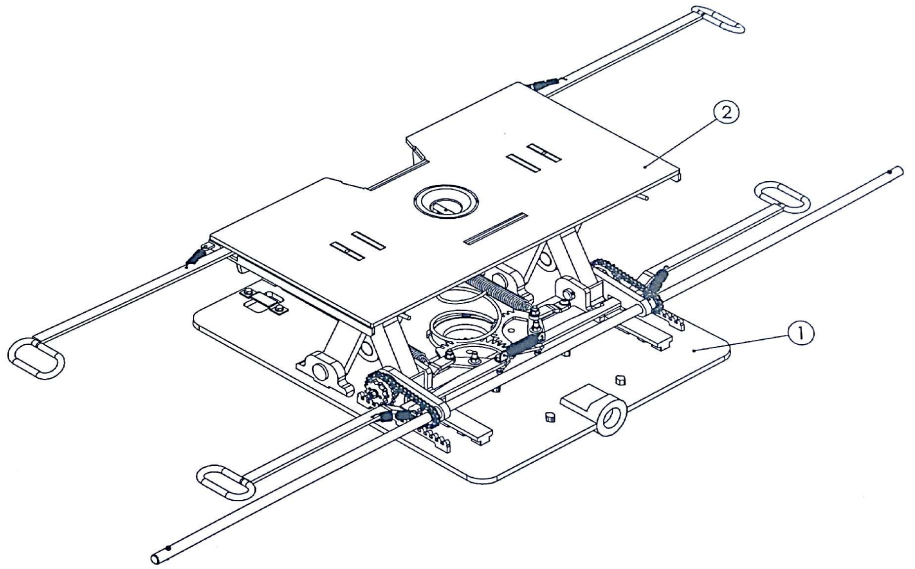
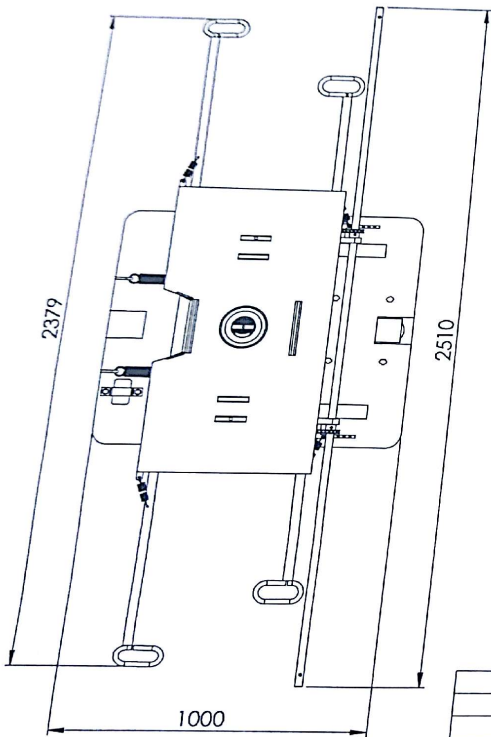
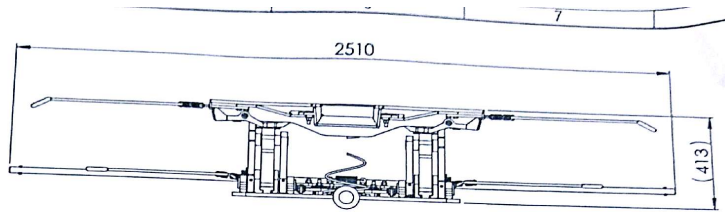
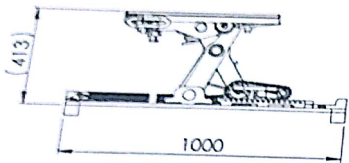
4

5

6

7

8



- 1.) Schweißnahtklassifizierung laut EN 15085-3 CP C2
- 2.) Zertifizierungsstufe laut EN 15085 CL1

Diese Unterlage darf ohne unsere Zustimmung weder vervielfältigt noch Dritten zugänglich gemacht werden. Zuwiderhandlungen verpflichten zu Schadensersatz und sind strafbar. Alle Rechte vorbehalten.



Oberflächenzeichen
Reihe 3 DIN ISO 1302

Maßstab	DIN A	gez.	18.09.2013	Farbe
1:6	3	gepr.	18.09.2013	Farbe
		Norm		

Benennung
Stützbock 80800 ZSB
Maße

Allgemeintoleranz ISO 2768-mk-E

Unberna/Die Karten 0,2x 45° gestro

Oberfl.-Behandlung

Ge

304.25

Werkstoff

Ws

Zeichnung

80800

D	3D Model	18.09.2013	Farbe
Index	Änderung	Datum	Name

SW Blatt 3 von 4

6

7

8

2

3

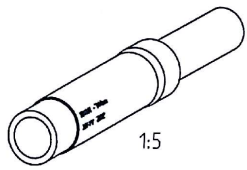
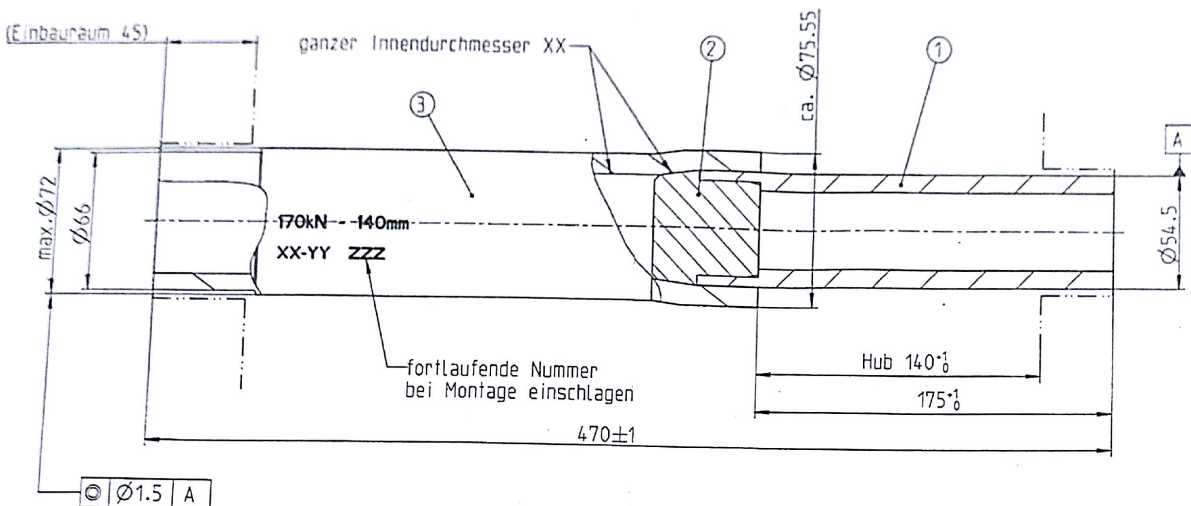
4

5

6

7

8

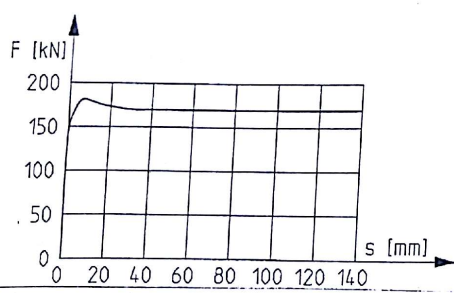


Farbspez.: FSP 01-97
X grundiert
XX farbfrei
Rohling grundiert

- Montage und Beschaffung nach Anleitung QA 4528

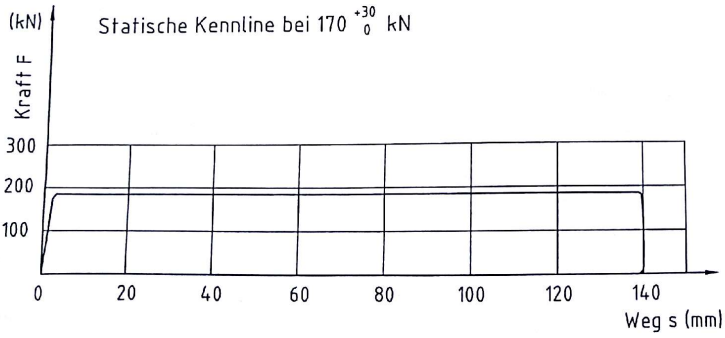
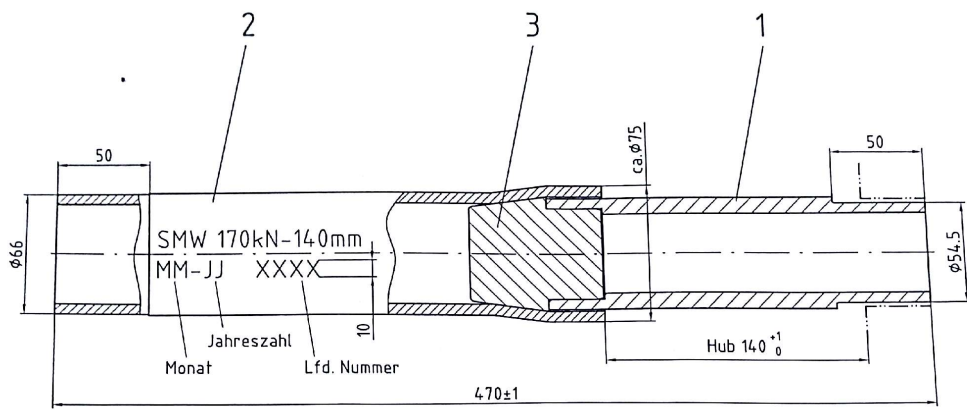
COPIA

KRAFT-WEG-Diagramm (statisch)



3	-	1	Stk.	Aussenrohr	-	701-00649_	0
2	1	1	Stk.	Aufweitdorn	-	701-00691	0
1	1	1	Stk.	Innenrohr	-	701-00650	0
Pos.	Menge	Einheit	Benennung		Norm - Kurzbezeichnung	Sachnummer	In
Verwendbar fuer:				Ausgabe		Datum	
Tolerierung ISO 8015 Allg. Toleranzen: ISO 2768-mk				Oberflaechen DIN ISO 1302		Massstab 1:2 Werkstoff: Werkstoff Nr.:	
Status: Freigabe Serie				Datum Name		Zerstörungselement Auslösekraft min. 170kN; Hub 140mm	
Bearb. 04-09-14 Gepr. 04-09-14 Norm 04-09-14				Plecko Fassbind Fassbind		701-00648-04	
04 Mitt.-Nr. 3484				07-01 GS		Ers. f. Ers. d.	
Zust. Aenderung Datum Name Urspr.				Ers. f.		Ers. d.	

1	2	3	4	5	6	7	8
---	---	---	---	---	---	---	---



Verwendbar für:		Ausgabe Datum	
Maße ohne Toleranzangabe ISO 2768 - m		Maßstab 1:2	
Oberflächen DIN ISO 1382			
A	Bemäflung	Hub	13.12.11
		E.Th	
		Datum	10.10.11
		Name	E.Th.
		Bearb.	10.10.11
		Gepr.	M.Bi.
SMW GmbH & Co.KG Spezialmaschinen und Werkzeugbau		080-08-0200	
Zust.	Änderung	Datum	Name
		Urspr.	
Überlastsicherung für Stützbock		01	
Zeichnungs-Nummer:		01 Bl.	
Ers.f.		Ers.d.	

1 2 3 4 5 6 7 8